

VERIN

Guia Rápido de Instalação

**Central de Alarme
VRE-125P**



Recomendações de instalação:

O instalador deve executar a instalação em acordo com a norma brasileira NBR9441/94 – ABNT para “Execução de Sistemas de Detecção e Alarme de Incêndio” e à NBR5410 para “Instalações Elétricas de Baixa Tensão”.

Conteúdo da Embalagem.

1 un. - Central de Alarme VRE-125P;

2 un. - Bateria de 12V

**5A; 04 un. - Fusíveis
reserva;**

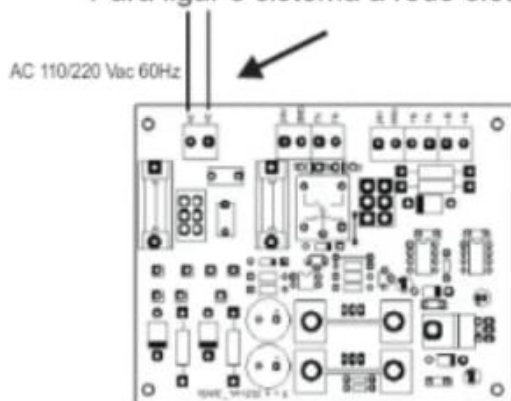


VRE-125P

Central de alarme endereçável mod. VRE-125P de 01 laço (125 endereços – não expansível), 24VCC, com amplo display de cristal líquido, micro processada, com memória para 800 eventos, comunicação RS485 (04 fios), proteção contra surtos na linha, relógio incorporado, configuração via painel frontal.

1- Instalado periféricos do sistema.

O painel de alarme Verin 125P é alimentado em rede 110/200 VAC 60Hz, por chave seleção. Para ligar o sistema a rede elétrica conecte a rede elétrica na entrada indicada abaixo.



Fonte Alimentação	AC 110/220Vac 60Hz
Capacidade do sistema	125 dispositivos
Distância máxima	1000 metros
Tensão Trabalho	DC 27,6Vcc
Histórico eventos	1000 eventos
Instalação Periféricos	4 condutores 24V e GND fios de 2,5mm / RA RB fios 1mm

2- Instalando dispositivos

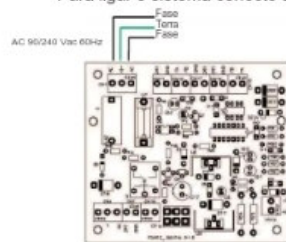
Todo cabeamento do sistema deve ser testado antes da instalação dos dispositivos, todas as emendas realizadas devem estar em boas condições para manter um bom funcionamento do sistema evitando possíveis falhas do sistema.

Com um multímetro na escala de ohms deve ser medidos todos os cabos e não podendo haver resistências entre os condutores.

O painel de controle suporta instalação de dispositivos endereçáveis, com instalação através de 4 fios padrão 485, um par trançado para comunicação e dois fios para alimentação.

1- Instalado periféricos do sistema.

O painel de alarme Verin 125P é alimentado em rede 90/240 VAC 60Hz, bivolt automático. Para ligar o sistema conecte a rede elétrica na entrada indicada abaixo.



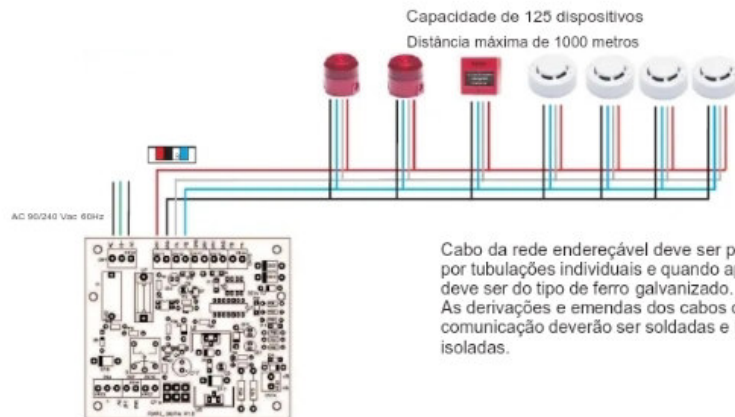
Fonte Alimentação	AC 90/240Vac 60Hz
Capacidade do sistema	125 dispositivos
Distância máxima	1000 metros
Tensão Trabalho	DC 27,6Vcc
Histórico eventos	1000 eventos
Instalação Periféricos	4 condutores 24V e GND fios de 1,5mm / RA RB fios 1mm

2- Instalando dispositivos

Todo cabeamento do sistema deve ser testado antes da instalação dos dispositivos, todas as emendas realizadas devem estar em boas condições para manter um bom funcionamento do sistema evitando possíveis falhas do sistema.

Com um multímetro na escala de ohms deve ser medidos todos os cabos e não podendo haver resistências entre os condutores.

O painel de controle suporta instalação de dispositivos endereçáveis, com instalação através de 4 fios padrão 485, um par trançado para comunicação e dois fios para alimentação.



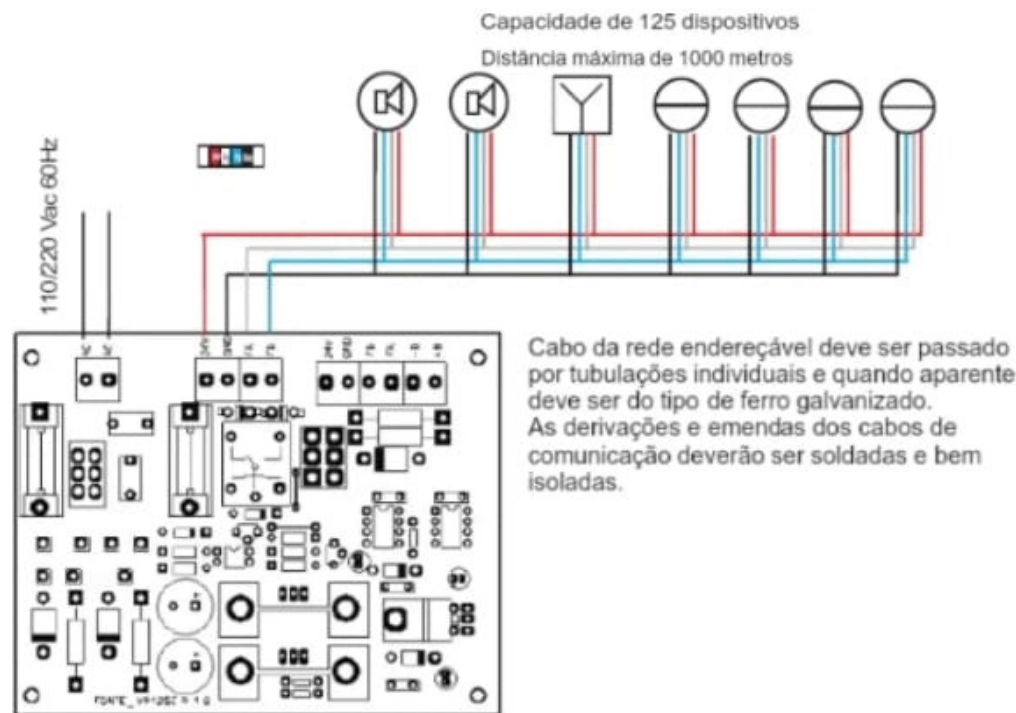
Cabo da rede endereçável deve ser passado por tubulações individuais e quando aparente deve ser do tipo de ferro galvanizado. As derivações e emendas dos cabos de comunicação deverão ser soldadas e bem isoladas.

2- Instalando dispositivos

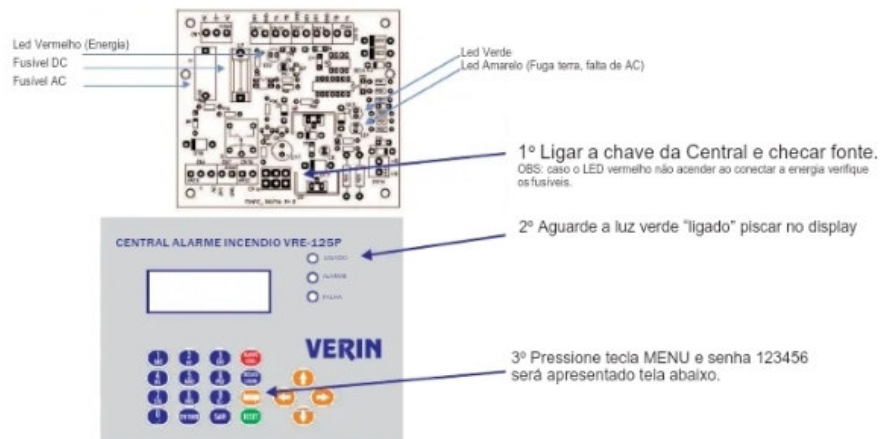
Todo cabeamento do sistema deve ser testado antes da instalação dos dispositivos, todas as emendas realizadas devem estar em boas condições para manter um bom funcionamento do sistema evitando possíveis falhas do sistema.

Com um multímetro na escala de ohms deve ser medidos todos os cabos e não podendo haver resistências entre os condutores.

O painel de controle suporta instalação de dispositivos endereçáveis, com instalação através de 4 fios padrão 485, um par trançado para comunicação e dois fios para alimentação.



Características Técnicas



Selec. Entra
Ajustar Relógio

4º Pressione cursores até opção **Ender component** pressione tecla Entrar

Aguardando.....

5º No modo de endereçamento de dispositivos iremos gravar endereços de 2 até 125, lembrando que endereço 1 está reservado para central.

Agora retire o detector da base e será apresentado tela abaixo.

Dados recebidos
Ende:002 Tipo:03

6º Digite endereço 002, e código 03.

Endereço do dispositivo. Código dispositivo

ok, end gravado
Tecla Entra Prox

7º Será apresentado confirmação de endereço gravado, coloque o detector na base e tecla entra para programar o próximo detector

Aguardando.....

8º Retire o próximo detector da base e sera apresentado tela abaixo:

Dados recebidos
Ende:003 Tipo:03

9º Digite endereço 003, e código 03.

Repita a operação até que todos os pontos tenham gravado um endereço. após programar todos os pontos, iremos programar o texto na central

4- Programando Textos no Painel

Selec   Entra
Ajustar Relogio

1º Pressione cursores   até opção **Prog. a Central** pressione tecla Entrar

Painel Alarme
Qtd enderecos:004

2º Digite quantidade de endereços instalados no sistema,
exemplo: três detectores fumaça instalados, endereços 2,3 e 4 digite 004.

E:001 Z00 cd:01

4º Digite a zona, para tocar todas sirenes todas devem ser Z00.

5º Digite código do produto, exemplo Detector fumaça 03, consulte
tabela de códigos abaixo, ou etiqueta na tampa da central:

E:002 Z00 cd:03
1 ANDAR SALA 103











Digite a letra desejada no teclado frontal e pressione  para avançar,
terminado o texto pressione  para salvar e programar próximos endereços

Tabela Código dispositivos	
01	FONTE ALIMENTAÇÃO
02	ACIONADOR – MOD. VRE-AM
03	DET. ÓTICO – MOD. VRE-F
04	DET. TERMO – MOD. VRE-T
06	SIRENE – MOD. VRE-SVF
07	MÓDULO COMANDO RELÉ – MOD. VRE-CR
14	CENTRAL REPETIDORA – MOD. VRE-RPT
19	MÓDULO ENTRADA – MOD. VRE-CF


5- Configurações da central


Selec   Entra
Ajustar Relogio



Opção para ajustar data e hora da central, pressione  para acessar tela de configurações e pressione   para acertar data atual, e  para salvar.

Selec   Entra
Testar Leds

Para realizar teste Leds, pressione a tecla 

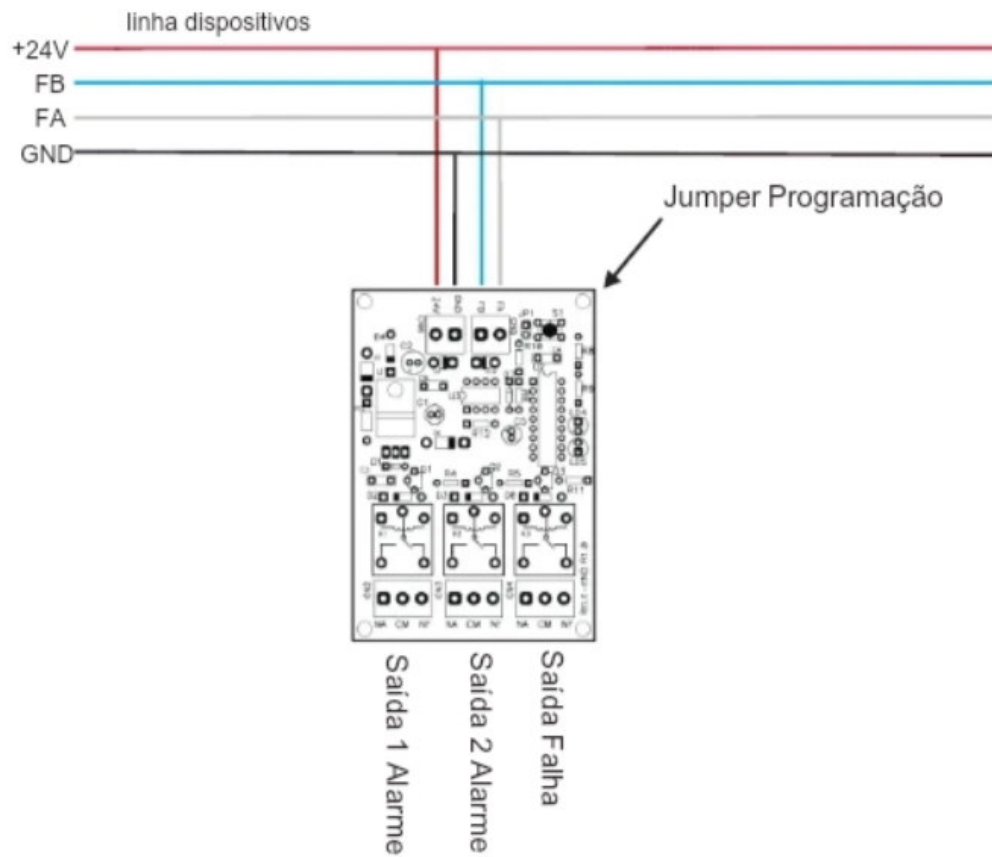
Selec   Entra
Alter Senhas

Opção utilizada para alterar senhas de acesso, para alterar pressione 

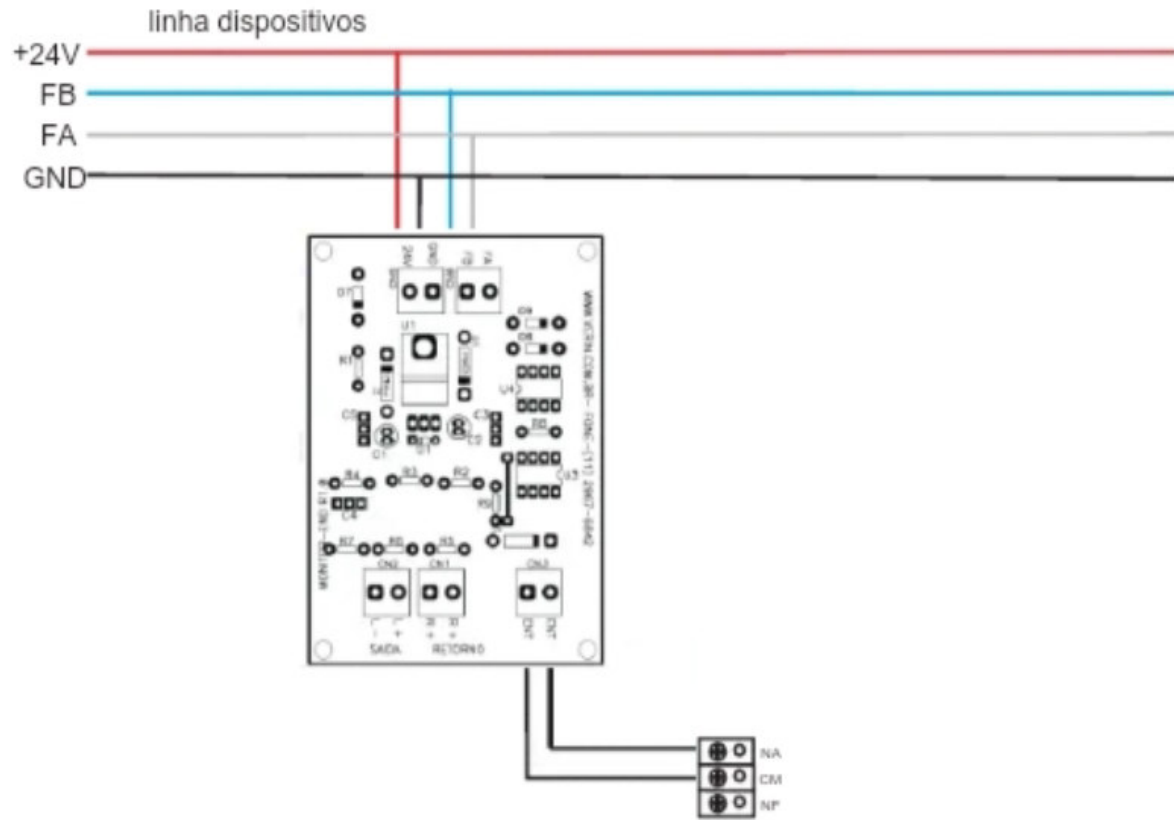
Selec   Entra
Modo Teste

Opção utilizada para testar sistema sem tocar sirenes, para acessar tecla 

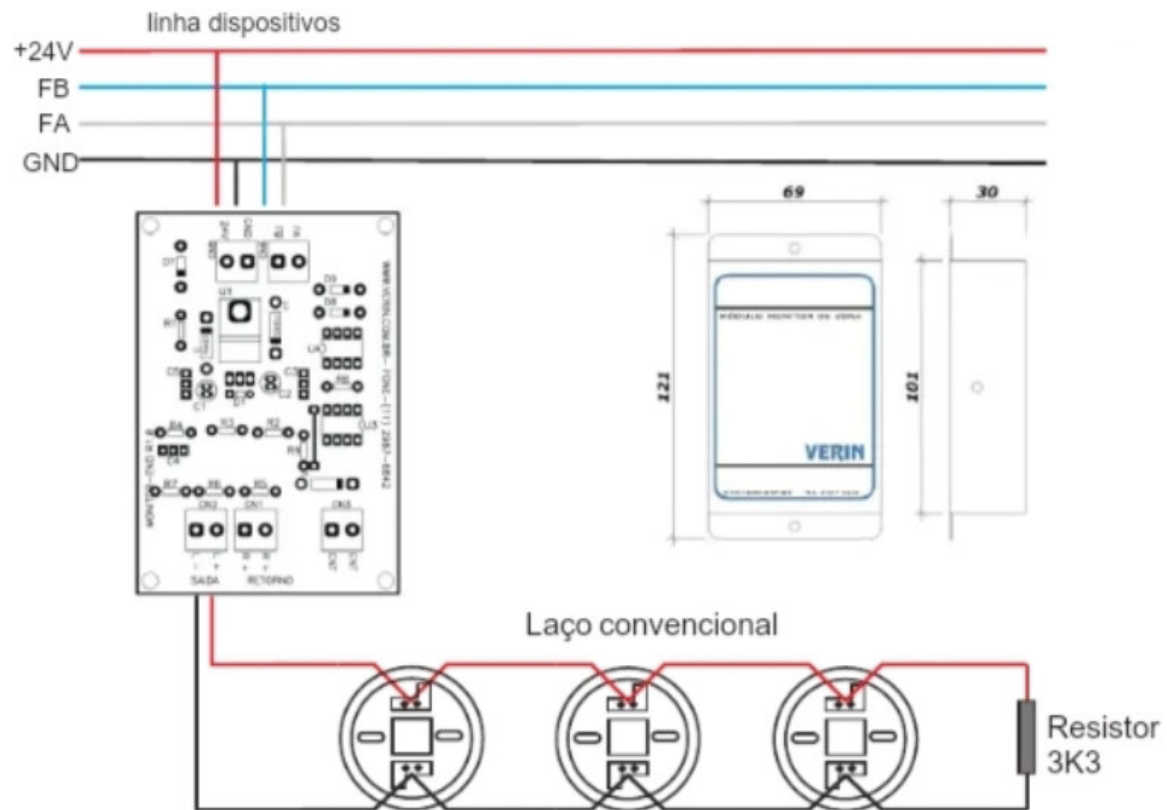
6-MÓDULO COMANDO RELÉ – MOD. VRE-CR



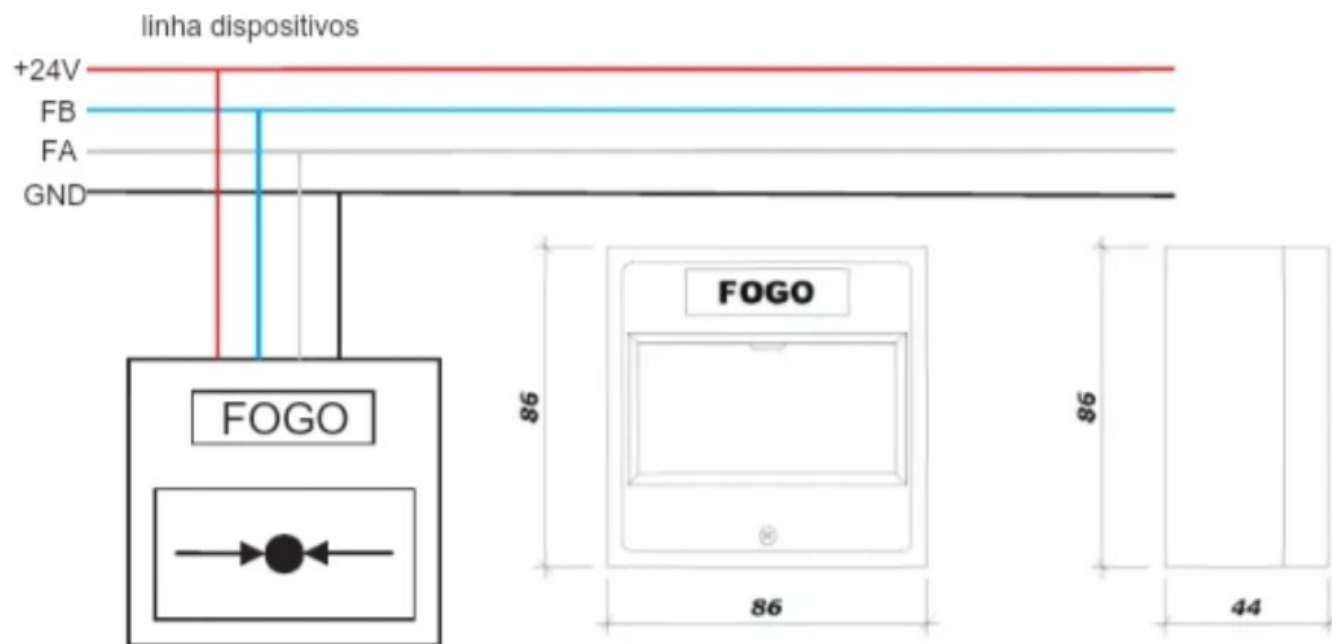
7-MÓDULO ENTRADA – MOD. VRE-CF



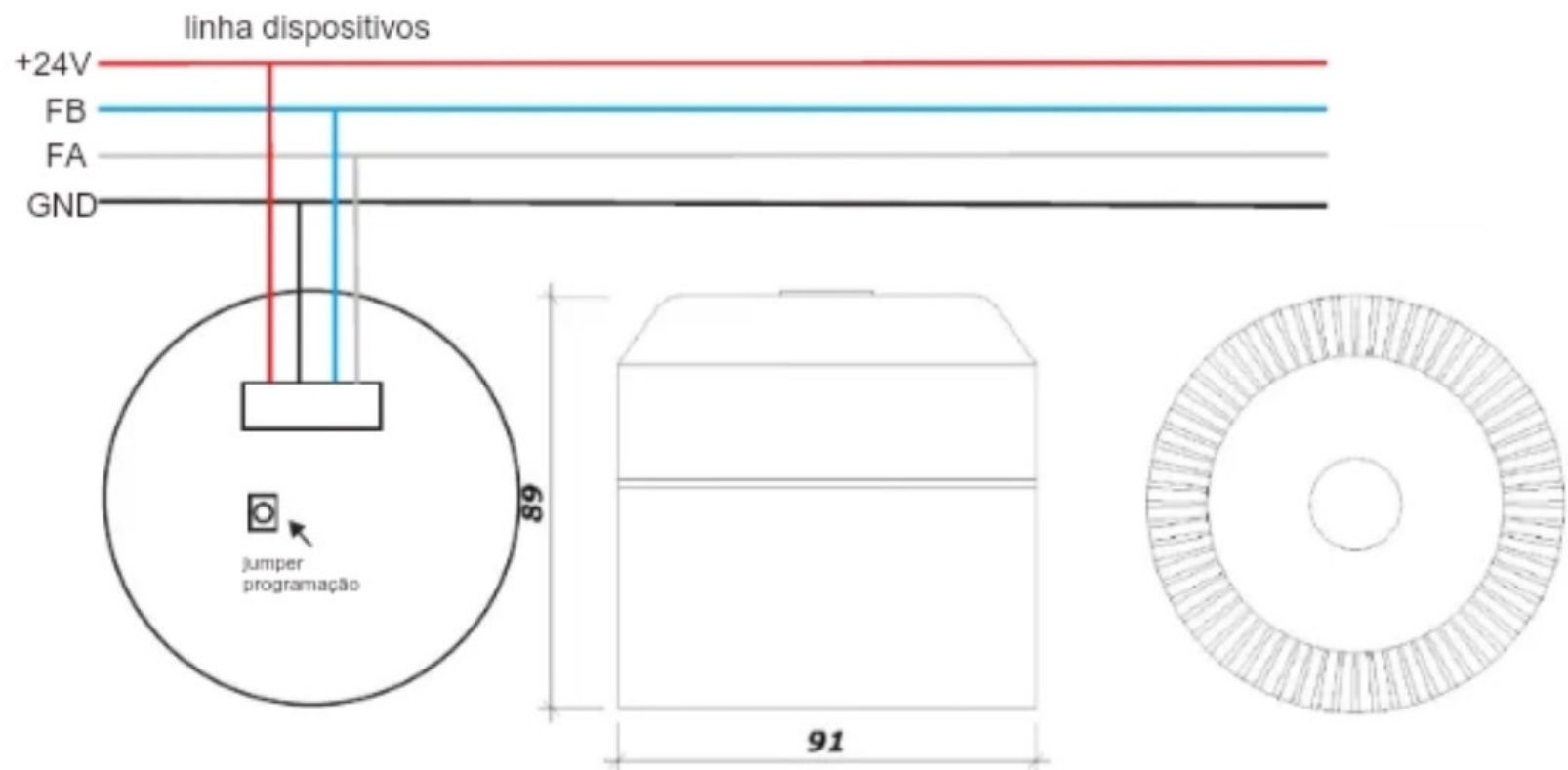
8-MÓDULO MONITOR – MOD. VRE-SZi



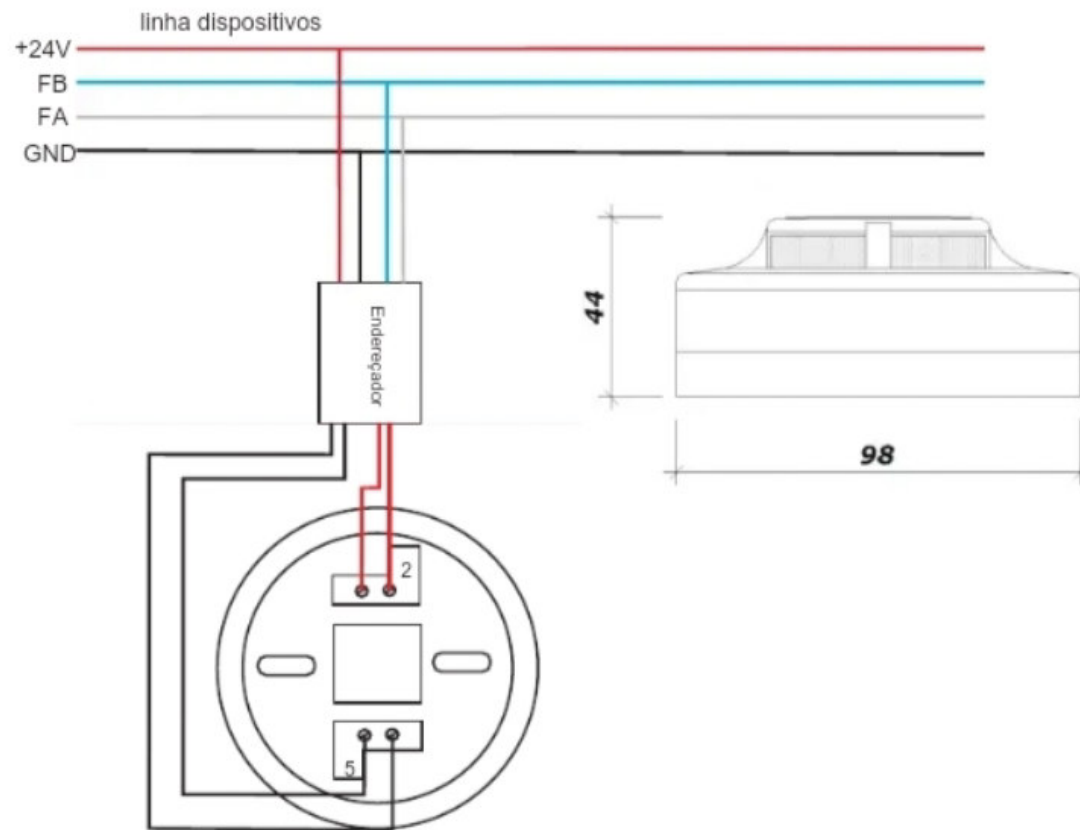
9-ACIONADOR – MOD. VRE-AM



10-SIRENE – MOD. VRE-SVF



11-DET. ÓTICO – MOD. VRE-F



Módulo laço :		Obra:	Rua:
end	zona	código	Texto local dispositivo
01			
02			
03			
04			
05			
06			
07			
08			
09			
10			
11			
12			
13			
14			
15			
16			
17			
18			
19			
20			
21			
22			
23			
24			
25			
26			
27			
28			
29			
30			
31			
32			
34			
35			
36			
37			

38			
39			
40			
41			
42			
43			
44			
45			

Tabela de endereçamento

Pág. 02

VERIN

Módulo laço :		Obra:	Rua:
end	zona	código	Texto local dispositivo
46			
47			
48			
49			
50			
51			
52			
53			
54			
55			
56			
57			
58			
59			
60			
61			
62			
63			
64			
65			
66			
67			
68			
69			
70			
71			
72			
73			
74			
75			

Módulo laço :		Obra:	Rua:
end	zona	código	Texto local dispositivo
46			
47			
48			
49			
50			
51			
52			
53			
54			
55			
56			
57			
58			
59			
60			
61			
62			
63			
64			
65			
66			
67			
68			
69			
70			
71			
72			
73			
74			
75			
76			
77			
78			
79			
80			
81			
82			
83			
84			
85			
86			

86			
87			
88			
89			